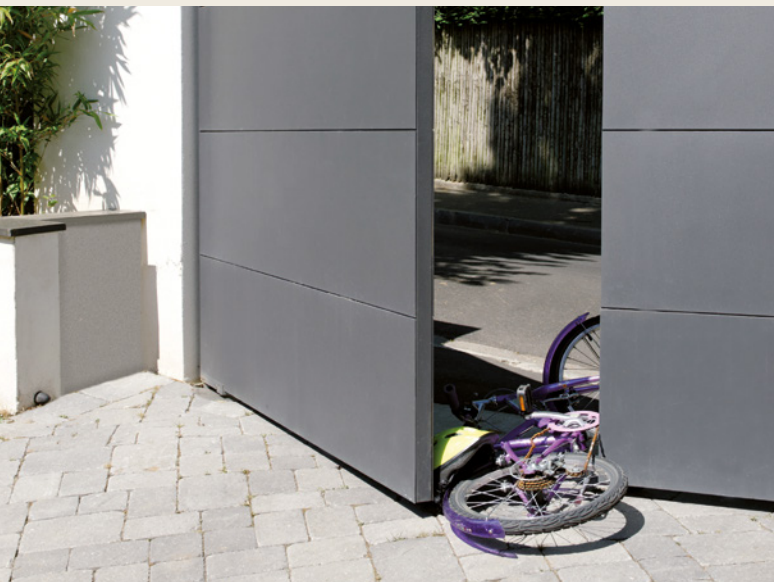


Axovia® Multipro 3S io

Les bénéfices pour vos clients

Le portail préservé

- Ralentissement de la vitesse à l'approche des fins de courses.
- Mouvement naturel du portail reproduit sans effort.



La sécurité des accès

- Détection d'obstacle avec arrêt instantané du moteur. La conception des bras empêche tout pincement ou cisaillement.
- Protection contre l'effraction : le moteur exerce une contrepression lorsqu'on cherche à forcer l'ouverture du portail.
- Déverrouillage depuis l'extérieur.
- Batterie de secours en cas de panne de courant.



Le pilotage connecté

Avec la commande intelligente, TaHoma® switch, vos clients peuvent centraliser et connecter leurs équipements de la maison.

- Centralisation de leur portail et d'autres équipements en un seul geste via les boutons lanceurs de scénarios.
- Pilotage des équipements avec l'application TaHoma® ou un assistant vocal compatible.
- Evolutif : une large gamme de produits Somfy & partenaires compatibles*



*Liste de compatibilité sur somfy.fr

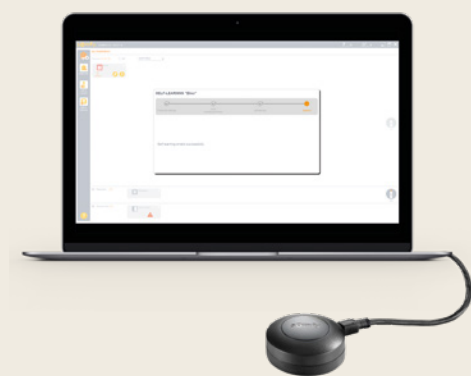
Les outils connectés

Pour vous professionnels



Set & Go® io, votre outil de programmation sur chantier

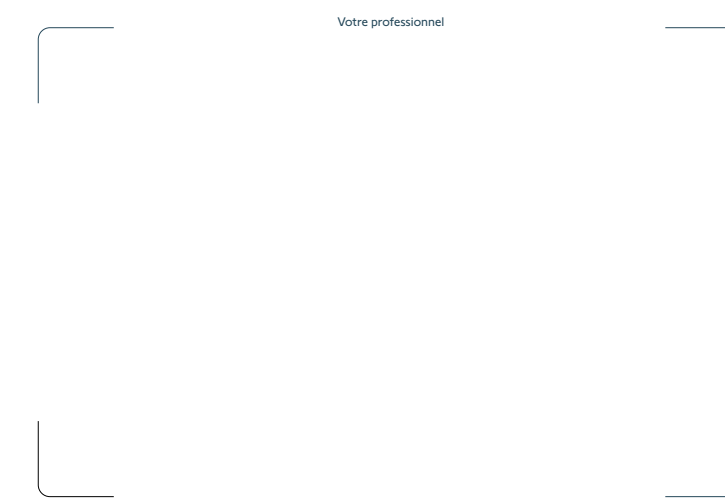
- Intuitif, avec un accompagnement pas à pas, plus besoin de notice.
- Une programmation 100% réussie, pas de risque d'erreur.
- Sans fil, rien à brancher sur le moteur.



Serv-e-Go®, votre interface de maintenance et de diagnostic à distance

Depuis votre bureau et sans vous déplacer, gardez le contrôle sur toutes vos installations connectées :

- Identification des installations.
- Diagnostic précis.
- Reconfiguration des paramètres.
- Notifications automatiques personnalisées en cas d'anomalies.



somfy
Make the move

À propos de Somfy

Pionnier de la motorisation et de l'automatisation des portes et fenêtres, Somfy innove durablement dans l'habitat depuis plus de 50 ans. Développées pour offrir confort, facilité d'utilisation, sécurité et durabilité, nos solutions connectées invitent chacun à faire le pas vers un cadre de vie meilleur, tout en contribuant au respect de l'environnement.

A BRAND OF SOMFY GROUP

Somfy France - 1 Place du Crêtet - BP 138
74307 Cluses Cedex France - www.somfypro.fr



© SOMFY - 11/2023 • Photos : Emmanuelle Firman, Semaphore, Arnaud Childéric, Patricia de Gorostizu • SOMFY ACTIVITÉS SA, capital 35.000.000 euros, RCS Annecy 303.970.230 • Réf : 9025161

Axovia® Multipro 3S io

La performance connectée

Motorisation pour portail battant dédiée aux professionnels



somfy

Axovia® Multipro 3S io

Les bénéfices pour vous, professionnels !



Bouton de déverrouillage manuel

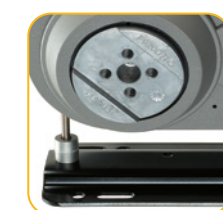
Double capot :

- un pour l'accès au déverrouillage manuel pour l'utilisateur
- l'autre pour l'installation



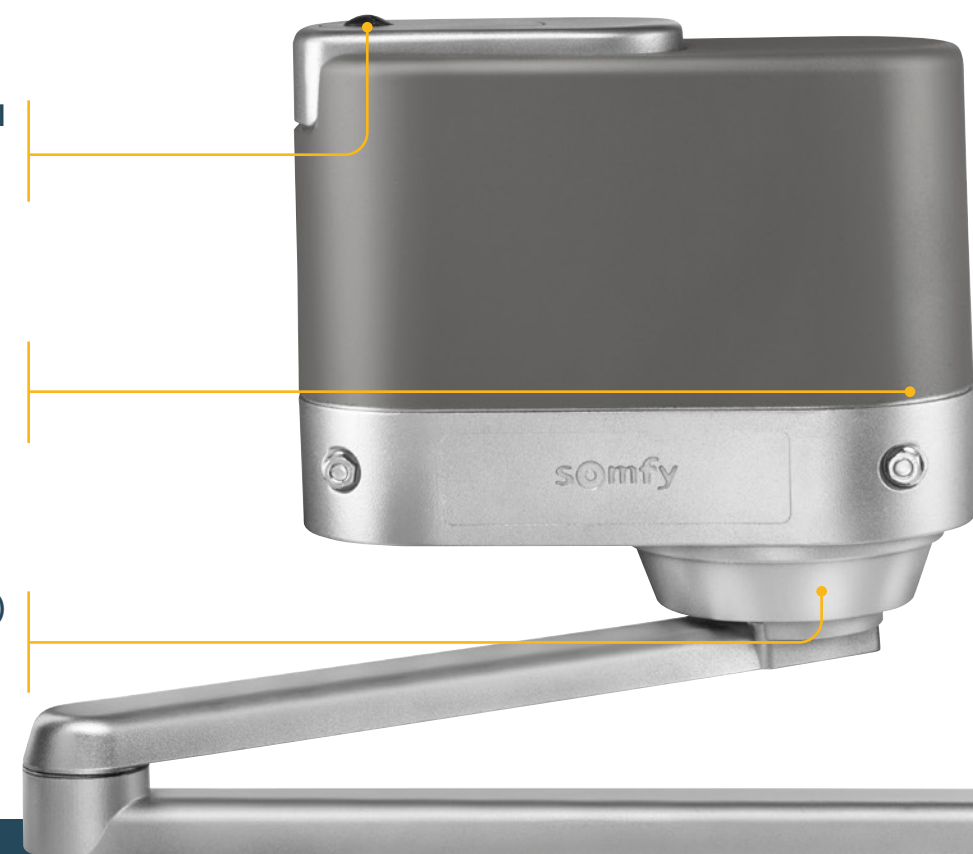
Butées intégrées au moteur

- Pas de butées d'ouvertures au sol à installer
- Possibilité de modification des angles d'ouverture



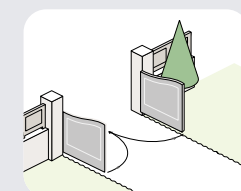
Pose sur platine de fixation (fournie)

- Limite les manipulations du moteur
- Facilite la pose sur des supports irréguliers



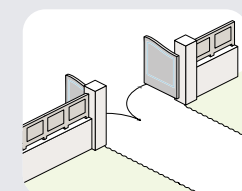
Des bras spécifiques pour tous les cas d'installation

Ouverture intérieure jusqu'à 120°



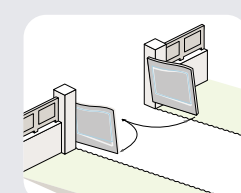
Avec un bras standard
Jusqu'à 2,5 m
300 kg par vantail

Ouverture extérieure jusqu'à 90°



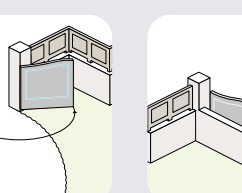
Avec un bras coudé
Jusqu'à 2 m
100 kg par vantail

Ouverture en pente jusqu'à 20%



Avec un bras rotule
Jusqu'à 2 m
100 kg par vantail

Ouverture intérieure jusqu'à 150° ou écoinçon réduit



Avec un bras glissière
Jusqu'à 2 m
100 kg par vantail

Axovia® Multipro 3S io

La performance connectée

La réponse aux standards du marché

Pour toutes les installations de portails battants jusqu'à 2,5 m et 300 kg par vantail.

Soyez sûr de l'état de vos équipements à chaque instant !

La technologie io-homecontrol® est :

- Intelligente : son retour d'information informe vos clients en temps réel de l'état de leurs équipements. Idéal pour le pilotage à distance !
- Hautement sécurisée : sa clé de cryptage est exclusive à chaque installation pour une protection totale contre le piratage.

Accessoires spécifiques (option)



Déverrouillage extérieur par contact à clé

- Câbler directement sur le moteur.
- Déverrouillage manuel de l'installation depuis l'extérieur.



Kit pillier étroit

- Pour pillier à partir de 17 cm de largeur ou faible écoinçon.
- 200 kg et 2 m maxi par vantail.



Répondez à tous les cas d'installation

Une offre complète de bras et d'accessoires spécifiques qui permettent de répondre à tous les besoins même les plus complexes :

- 4 types de bras.
- un accessoire spécifique pour le déverrouillage extérieur.
- un kit pillier étroit.

Valorisez vos installations

- Une qualité éprouvée.
- Matériaux de fabrication robustes.
- Conformité aux normes de sécurité en vigueur.



Armoire de commande 3S

Une programmation efficace et une maintenance simplifiée

Posez

- Conception acceptant les surfaces irrégulières.
- Support intégré pour niveau à bulle.
- Vis imperdables pour fermer le coffret.
- Fixations du coffret situées hors zone d'étanchéité.
- Joint caoutchouc à lèvres évitant les presses étoupe.

Câblez

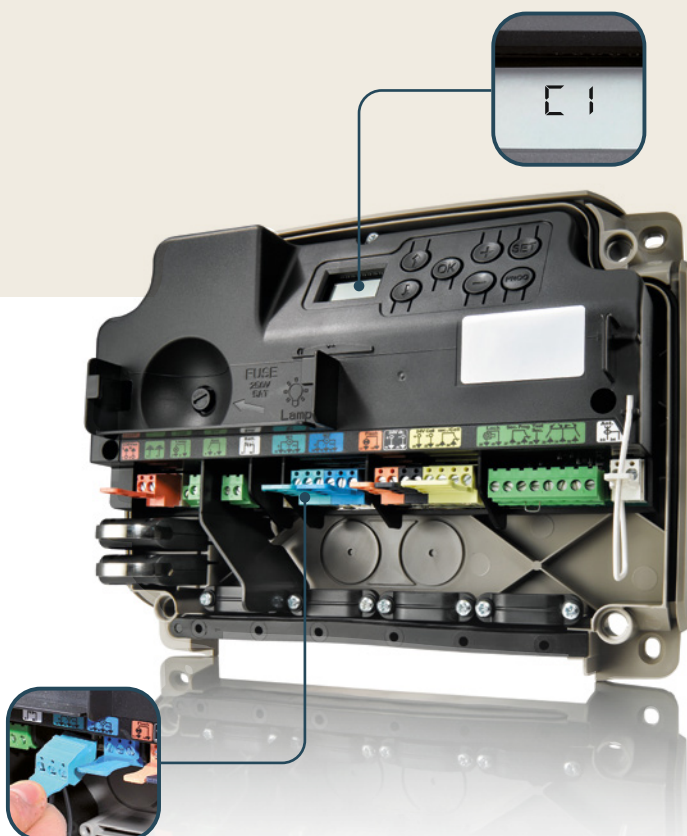
- Zone de câblage dégagée.
- Borniers de couleur, numérotés et débrochables.
- Serre-câbles 2 positions.
- Logement batterie de secours.

Programmez

- Affichage des codes sur écran LCD incliné.
- Navigation intuitive.
- Tous réglages préprogrammés.
- Conforme aux normes en sortie d'auto-apprentissage.

Personnalisez

- Jusqu'à 35 paramètres réglables.
- Raccordement d'accessoires multiples pour le confort et la sécurité.
- Possibilité d'éclairage déporté 500W automatique et piloté localement ou à distance.
- Sortie contact auxiliaire.
- Sortie alimentation accessoires 24V.



Diagnostiquez

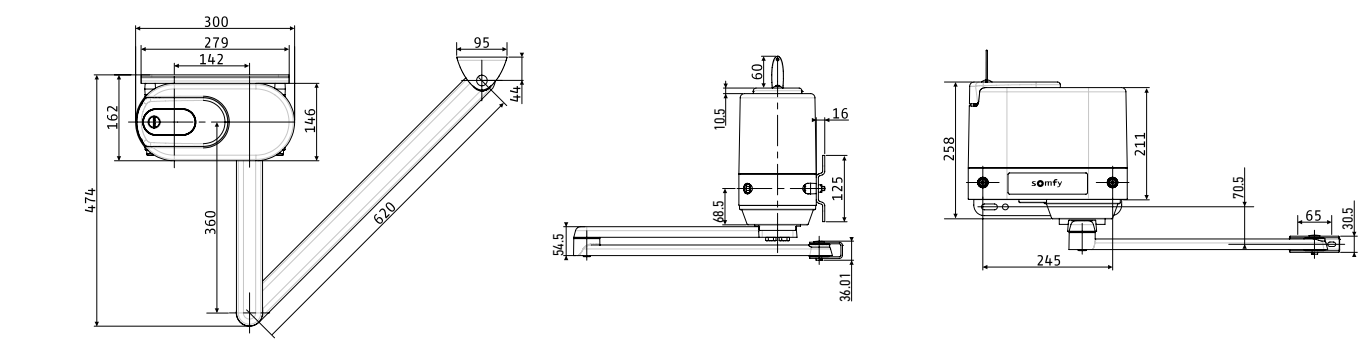
- Etat de fonctionnement des codes défauts affichés en temps réel.
- Logement protégé pour livret de réglage.
- Stockage des données de maintenance : compteurs d'ouvertures et de fermetures, historique des défauts...

Sortie contact auxiliaire

Pour installer un témoin de portail ouvert, piloter la gâche / le portillon (local ou distant), piloter un automatisme supplémentaire.

Caractéristiques techniques

Alimentation secteur	230 V - 50 Hz	Sortie éclairage déporté	500 W max.
Distance minimum en arrière du vantail	450 mm en standard 162 mm avec bras à glissière	Sortie alimentation accessoires	24 Vdc / 1,2 A
Déport de gond maximum (1)	350 mm en standard 400 mm avec bras long	Nombre maximum de manœuvres/jour	40
Alimentation moteur	24 Vdc	Fréquence radio	io 868 - 870 MHz
Puissance maximum consommée	130 W	Nombre de commandes mémorisables	monodirectionnel 38 bidirectionnel illimité
		Température de fonctionnement	-20° C à +60° C



Implantation

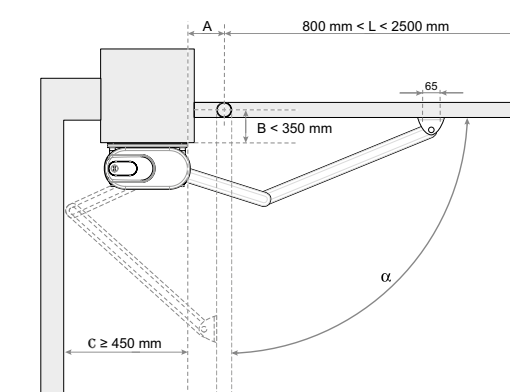


Schéma de câblage

